

## Staubfilterelemente

### 120 OK/OZ

Ø 120 mm, unten offene Falte

#### 1. Kurzdarstellung

Sterngefaltete Filtration Group Staubfilterelemente werden zur Abscheidung feinsten Partikeln aus Gasen eingesetzt. Das Element wird von außen mit staubbeladenem Gas beaufschlagt. Der gereinigte Luftstrom tritt durch die obere, offene Endscheibe zur Reingasseite aus.

Diese Filterelemente sind durch ihre besondere Bauweise und einer FDA Zulassung im Pharma- und Lebensmittelbereich besonders geeignet. Durch ein spezielles Dichtungssystem (Formdichtung) und der "open pleat" Bauweise werden Toträume vermieden. Eine optimale Reinigung der Elemente ist dadurch gewährleistet. Eine gleichbleibend hohe Qualität der Filtration Group Staubfilterelemente wird durch regelmäßige, umfangreiche Material- und Leistungskontrollen sichergestellt. In unserer anwendungstechnischen Abteilung und unseren modern eingerichteten Entwicklungslabors wird beständig an der Weiterentwicklung und Optimierung unserer Produkte gearbeitet. Anwendungsversuche beim Kunden und in unseren Versuchsanlagen finden Niederschlag in kostengünstigen und betriebssicheren Produkten.



#### Merkmale

- Hohe Belastbarkeit
- Sehr gutes Abreinigungsverhalten
- Definierte Faltenbeabstandung für höchste Leistungsfähigkeit
- Hohe Stabilität
- Rohgasseitige Montage
- Universell anwendbar
- Einsatz im Pharma- und Lebensmittelbereich durch FDA Zulassung (21 CFR Ch. I § 177.1550)
- Vermeidung von Toträumen im Prozess
- Sicherer Betrieb
- Optimierte Filterwerkstoffe
- Optimierte Energieeffizienz
- Weltweiter Vertrieb

## 2. Technische Daten

### Material

<b>Zarge:</b>	Edelstahl V4A (1.4571/AISI 316)
<b>Endscheiben:</b>	oben Edelstahl V4A (1.4571/AISI 316) unten mit offener Falte, PU (Polyurethan)
<b>Dichtung:</b>	selbstklebende Nadelfilzdichtung Alternativ: NBR Formdichtung, schwarz (FDA, leitfähig) Silikon Formdichtung, transparent (FDA)
<b>Filterwerkstoffe:</b>	Ti 07/1 - elektrostatisch ableitfähiges Polyestervlies mit PTFE-Membran Ti 08 - elektrostatisch ableitfähiges Polyestervlies, Aluminium beschichtet Ti 15 - Polyestervlies weitere Filterwerkstoffe auf Anfrage

### Abreinigung

<b>Düse:</b>	Multijetdüse G3/8
<b>Abreinigungsdruck:</b>	6 bar (max. 7 bar)
<b>Differenzdruck:</b>	max. 18 mbar
<b>Druckluftverbrauch je Abreinigungspuls:</b>	9 l (i.N.)
<b>Volumen des Druckluftbehälters:</b>	ca. 2 l je Element

Technische Änderungen vorbehalten!

## 3. Typenschlüssel, Beschreibung und Abmessungen

### 3.1 Typenschlüssel

Typ						
	Bauart	Filterwerkstoff		Ausführung		
		Filterwerkstoff	Filterfläche	Material	Ausführung	
					Auswahlbeispiel	
852	065	Ti 07/1	-0.2	V4A	FDA	Auswahlbeispiel

### 3.2 Beschreibung

Filtration Group hat für besondere Lösungen in der Food- und Pharmaindustrie diese Filterelemente entwickelt. Diese Elemente ermöglichen, in der Verbindung mit der Filtration Group Multijetdüse, eine optimale Filterkuchenabreinigung. Dies wird besonders, durch die nach einem besonderen Verfahren unten offenen und stabilisierten Falten, unterstützt. Das Filterelement ist unten mit einer geschlossenen Endscheibe versehen. Die Montage des Filterelements erfolgt rohgasseitig mittels eines RD72x5 Gewindes. Dabei wird das Filterelement nach oben gegen die Filterplatte geschraubt.

### 3.3 Abmessungen

Typenbezeichnung	Bauform	Abb.	Länge L [mm]	Filterfläche [m²]	max. Vol.-strom* [m³/h]	Anfangsdruckverlust ** [Pa]	max. Betriebstemperatur [°C]
852 067 Ti ...	zyl.	1	80	0,06	6	< 250	80 (Standard) Medien-/Werkstoffabhängig
852 923 Ti ...	zyl.	1	200	0,15	15		
852 065 Ti ...	zyl.	1	300	0,25	25		
852 935 Ti ...	kon.	2	300	0,19	20		
852 924 Ti ...	zyl.	1	600	0,5	50		

\* bezogen auf eine Filterflächenbelastung von 1,7 m³/m² min

\*\* abhängig von Volumenstrom und Filtermaterial

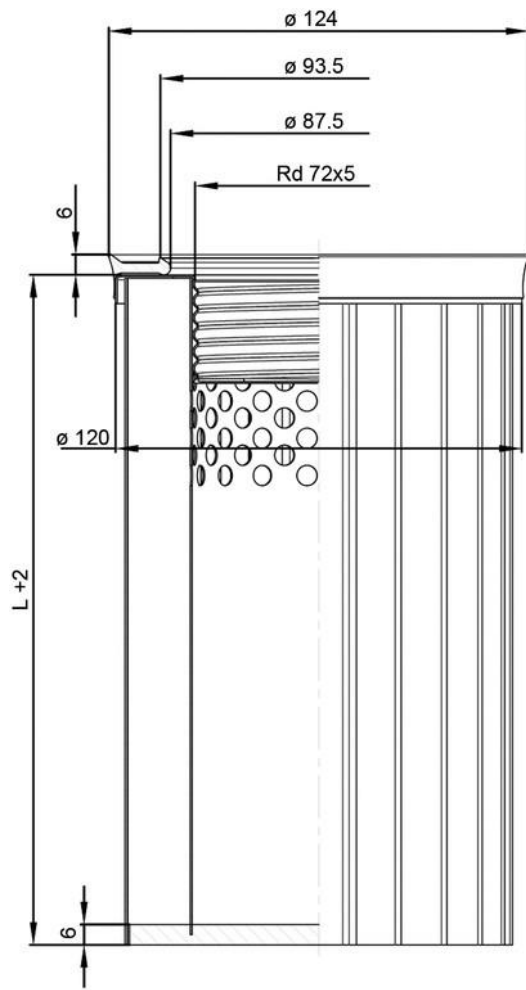


Abb. 1 852 067, 852 923, 852 065

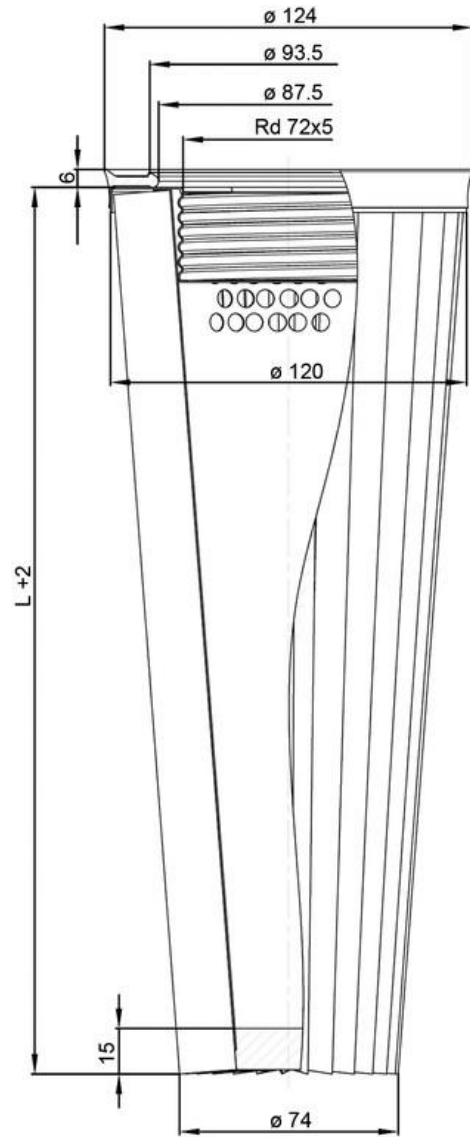
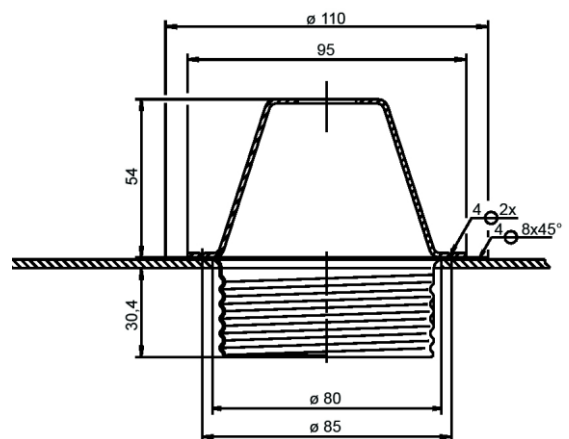


Abb. 2 852 935

#### 4. Montage

Das Entstaubungselement kann werkzeuglos über den Gewindestutzen Rd72x5 an der Filterplatte montiert und demontiert werden (Anzugsmoment max. 15 Nm).

Für die Montage des Gewindestutzens ist in der Filterplatte eine Bohrung mit Durchmesser 80 mm vorzusehen. Der Gewindestutzen sollte mittels Punktschweißung, gemäß Zeichnung, an der Filterplatte befestigt werden.



## 5. Zubehör

Bestellnummer	Bezeichnung
79382318	Gewindestutzen Rd72x5 Edelstahl V4A
79741232	MJD 12 Rohgas 3/8
76103105	Düse-M12 3/8 Edelstahl 1.4301 mit Sicherungsring (Z)
79733882	Düse-M12 3/8 Alu mit Sicherungsring (Z)
70375129	Formdichtung 120/089.0/13.0 SI FDA
70512635	Formdichtung 120/089.0/13.0 NBR FDA leitfähig
76315329	Adapter Rd60x4/Rd72x5 Edelstahl V4A
79747148	Adapter Rd73x4/Rd72x5 Edelstahl V4A
76139950	Adapter Rd74x4/Rd72x5 Edelstahl V4A
78314528	Adapter Reingas Rd72x5 Edelstahl V4A

## 6. Abreinigung

Empfohlen wird die Abreinigung des Entstaubungselementes mit der Filtration Group Multijetdüse. Die optimierte Düsengeometrie der Multijetdüse ermöglicht ein hervorragendes Abreinigungsergebnis bei deutlich reduziertem Geräuschpegel.

Filtration Group bietet die Multijetdüse in den Ausführungen Aluminium oder Edelstahl an. Desweiteren kann die Multijetdüse als Filtration Group Abreinigungseinheit MJD, bestehend aus Düse, Haltebügel und Montagekleinteile, bezogen werden. Der Haltebügel gewährleistet einen, für die effektive Abreinigung, optimalen Abstand zum Filterelement.

Der besondere Aufbau der Filterelemente ermöglicht eine Nassreinigung im ein- oder ausgebauten Zustand. Beachten Sie hierzu bitte die auf das Filtermaterial bezogene Abreinigungsempfehlung.



## 6. Auslegung

Für technische Detailinformationen und Rückfragen bzgl. einer sicheren Auslegung wenden

Sie sich bitte an uns. Ein entsprechender Fragebogen erleichtert die Zusammenstellung aller wichtigen Parameter.

Zu Geräteprogramm, Abreinigungseinheiten und Filterelementen stehen umfangreiche Unterlagen zur Verfügung.

### Ihr Kontakt

FILCOM GmbH  
Riedstr. 17/1  
D-73760 Ostfildern

Tel: +49 (0) 711-4413322-0  
Fax: +49 (0) 711-4113322-22  
Mail: [info@filcom.de](mailto:info@filcom.de)

[www.filcom.de](http://www.filcom.de)

**FILCOM**  
FILTRATION