

Staubfilterelement

160 NK

Ø 160 mm, Typ 852 054, 984 mm lang

1. Kurzdarstellung

Das konische Filtration Group Staubfilterelement 852 054 zeichnet sich durch optimales Strömungsverhalten sowie hervorragende Abreinigungseigenschaften, selbst bei schwierigen Stäuben, aus.

Die hochwertigen und vielfältigen Filtermedien sowie langjährige Erfahrungen im Bereich der Entstaubung machen Filtration Group zu einem zuverlässigen Partner für eine Vielzahl von Anwendungen.

In Kombination mit der Filtration Group Abreinigungseinheit MJD (Druckstossabreinigung mittels Multijetdüse) bietet dieses Element selbst unter anspruchvollsten Bedingungen eine zuverlässige Lösung.

Wesentliche Merkmale

- Hohe Volumenströme
- Optimale Strömungsverhältnisse
- Sehr gutes Abreinigungsverhalten
- Weltweiter Vertrieb



2. Technische Daten

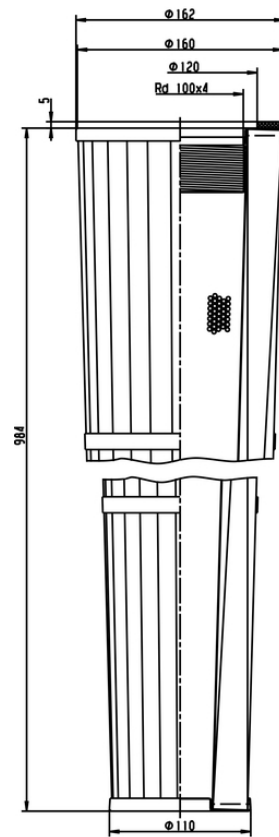
Material

Zarge:	Stahl vzk (Standard) oder Edelstahl V4A
Endscheiben:	Stahl vzk (Standard) oder Edelstahl V4A
Dichtung:	selbstklebende Nadelfilzdichtung
Filterwerkstoffe:	Ti 07/1 - elektrostatisch ableitfähiges Polyestervlies mit PTFE-Membran Ti 08 - elektrostatisch ableitfähiges Polyestervlies, Aluminium beschichtet Ti 15 - Polyestervlies Ti 19 - Zellulose-Polyester-Träger mit Polypropylen-Meltblown Ti 56/2 - Polyestervlies mit PTFE-Membran

Abreinigung

Düse:	Multijetdüse G 3/4
Abreinigungsdruck:	4 -6 bar (max. 7 bar)
Differenzdruck:	max. 18 mbar
Druckluftverbrauch je Abreinigungspuls:	23 l (i.N.)
Volumen des Druckluftbehälters:	ca. 5 l je Element

Technische Änderungen vorbehalten!



3. Bestellnummern

Bestellnummer	Typenbezeichnung	Filterwerkstoff	Filterfläche [m²]	max. Vol.-strom** [m³/h]	max. Betriebstemp. [°C]	elektrostatisch ableitfähig	Bemerkung
70328072	852 054 Ti 07-2.5	Ti 07/1	2,5	350	120	ja	für explosionsfähige Stäube, sehr hoher Abscheidegrad
70328077	852 054 Ti 07-2.5 V4A*				130		für explosionsfähige Stäube, sehr hoher Abscheidegrad, FDA-Anwendungen
70328083	852 054 Ti 08-3.5	Ti 08	120		für explosionsfähige Stäube		
70328088	852 054 Ti 08-3.5 V4A*		130		für explosionsfähige Stäube, FDA-Anwendungen		
70317049	852 054 Ti 15-3.5	Ti 15	3,5		120	nein	hohe chemische Beständigkeit, hohe Stabilität
70317050	852 054 Ti 15-3.5 V4A*				130		hohe chemische Beständigkeit, hohe Stabilität
70328092	852 054 Ti 19-2.5	Ti 19	2,5		90		hoher Abscheidegrad spez. bei Feinstäuben
70328094	852 054 Ti 56-2.5	Ti 56/2	2,5		120		hoher Abscheidegrad, für Feinstäube
70328096	852 054 Ti 56-2.5 V4A*			130			

* Ausführung in Edelstahl V4A

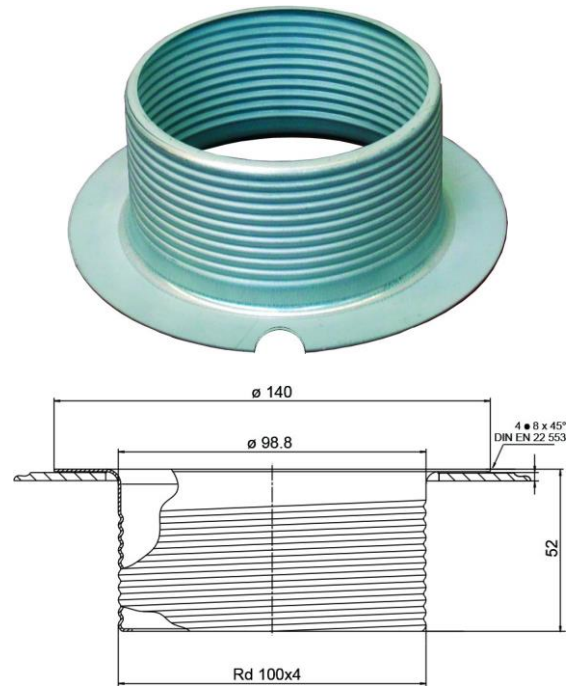
** Abweichungen von diesen Werten sind bedingt durch Staubart und Gaszusammensetzung möglich.

4. Montage

Das Entstaubungselement 852 054 kann werkzeuglos über den Gewindestutzen Rd 100x4 an der Filterplatte montiert und demontiert werden.

Für die Montage des Gewindestutzens ist in der Filterplatte eine Bohrung mit Durchmesser 108 mm vorzusehen. Der Gewindestutzen sollte mittels Punktschweißung, gemäß Zeichnung, an der Filterplatte befestigt werden.

Filtration Group bietet den Gewindestutzen Rd 100x4 in den Ausführungen Stahl verzinkt oder Edelstahl V4A an.



5. Zubehör

Bestellnummer	Bezeichnung
70316990	Gewindestutzen Rd 100x4 Stahl vzk
70316991	Gewindestutzen Rd 100x4 Edelstahl V4A
70343901	MJD 16 Rohgas $\frac{3}{4}$
70343906	MJD 16 Rohgas $\frac{3}{4}$ Edelstahl
76360283	Düse $\frac{3}{4}$ Alu
79341447	Düse $\frac{3}{4}$ Edelstahl

6. Abreinigung

Empfohlen wird die Abreinigung des Entstaubungselementes mit der Filtration Group Multijetdüse. Die optimierte Düsengeometrie der Multijetdüse ermöglicht ein hervorragendes Abreinigungsergebnis bei deutlich reduziertem Geräuschpegel.

Filtration Group bietet die Multijetdüse in den Ausführungen Aluminium oder Edelstahl an. Desweiteren kann die Multijetdüse als Filtration Group Abreinigungseinheit MJD, bestehend aus Düse, Haltebügel und Montagekleinteile, bezogen werden. Der Haltebügel gewährleistet einen für die effektive Abreinigung optimalen Abstand zum Filterelement.



7. Auslegung

Für technische Detailinformationen und Rückfragen bzgl einer sicheren Auslegung wenden Sie sich bitte an uns. Ein entsprechender Fragebogen erleichtert die Zusammenstellung aller wichtigen Parameter.

Zu Geräteprogramm, Abreinigungseinheiten und Filterelementen stehen umfangreiche Unterlagen zur Verfügung.

Ihr Kontakt

FILCOM GmbH
Riedstr. 17/1
D-73760 Ostfildern

Tel: +49 (0) 711-4413322-0
Fax: +49 (0) 711-4113322-22
Mail: info@filcom.de

www.filcom.de

FILCOM
FILTRATION