

Staubfilterelement

200 NZ

Ø 200 mm

1. Kurzdarstellung

Sterngefaltete Filtration Group Staubfilterelemente werden zur Abscheidung feinsten Partikeln aus Gasen eingesetzt. Das Element wird von außen mit staubbeladenem Gas beaufschlagt. Der gereinigte Luftstrom tritt durch die obere, offene Endscheibe zur Reingasseite aus.

Eine gleichbleibend hohe Qualität der Filtration Group Staubfilterelemente wird durch regelmäßige, umfangreiche Material- und Leistungskontrollen sichergestellt. In unserer anwendungstechnischen Abteilung und unseren modern eingerichteten Entwicklungslabors wird beständig an der Weiterentwicklung und Optimierung unserer Produkte gearbeitet. Anwendungsversuche beim Kunden und in unseren Versuchsanlagen finden Niederschlag in kostengünstigen und betriebssicheren Produkten.

Merkmale

- Hohe Belastbarkeit
- Gutes Abreinigungsverhalten
- Hohe Stabilität
- Rohgasseitige Montage
- Universell verwendbar
- Optimierte Filterwerkstoffe
- Weltweiter Vertrieb



2. Technische Daten

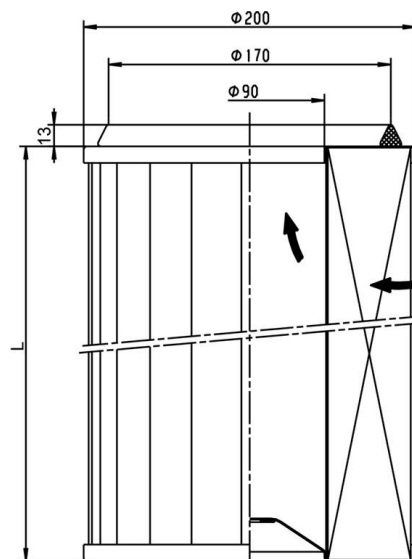
Material

Zarge:	Stahl vzk
Endscheiben:	Stahl vzk
Dichtung:	PUR-Weichstoffdichtung
Filterwerkstoffe:	Ti 08 - elektrostatisch ableitfähiges Polyestervlies, Aluminium beschichtet Ti 15 - Polyestervlies Ti 26 - Glasfaservlies beidseitig kaschiert andere Filterwerkstoffe auf Anfrage

Abreinigung

Düse:	Multijetdüse G1
Abreinigungsdruck:	3 bar bis 4 bar (max. 5 bar)
Differenzdruck:	max. 18 mbar
Druckluftverbrauch:	23 l (i.N.) je Abreinigungspuls
Volumen des Druckluftbehälters:	ca. 5 l je Element

Technische Änderungen vorbehalten!



3. Bestellnummern

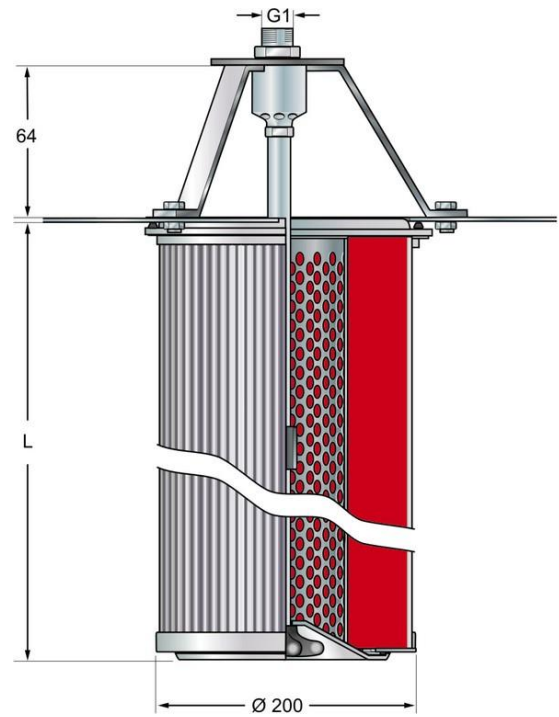
Bestellnummer	Typenbezeichnung	Länge L [mm]	Filterwerkstoff	Filterfläche [m ²]	max. Vol.-strom* [m ³ /h]	max. Betriebstemperatur [°C]	elektrostat. ableitfähig
78330904	852 847 Ti 08-2.5	400	Ti 08	2,5	230	80	ja
78310559	852 847 Ti 15-2.5		Ti 15				
77951262	852 847 Ti 15-5		Ti 15	5	400		nein
79395492	852 847 Ti 26-2.5 Silikon**		Ti 26	2,5	300		

* Abweichungen von diesen Werten sind bedingt durch Staubart und Gaszusammensetzung möglich.

** Speicherfilter

4. Montage

Das Entstaubungselement 852 847 wird rohgasseitig mittels eines Zugankers an der Filterplatte befestigt (Anzugsmoment ca. 15 N m).
In der Filterplatte ist eine Bohrung mit Durchmesser 88 mm vorzusehen.



5. Zubehör

Bestellnummer	Bezeichnung
76335046	Düse-M 32 1 Alu Multijet M 12

6. Abreinigung

Empfohlen wird die Abreinigung des Entstaubungselementes mit der Filtration Group Multijetdüse. Die optimierte Düsengeometrie der Multijetdüse ermöglicht ein hervorragendes Abreinigungsergebnis bei deutlich reduziertem Geräuschpegel.



7. Auslegung

Für technische Detailinformationen und Rückfragen bzgl. einer sicheren Auslegung wenden Sie sich bitte an uns. Ein entsprechender Fragebogen erleichtert die Zusammenstellung aller wichtigen Parameter. Zu Geräteprogramm, Abreinigungseinheiten und Filterelementen stehen umfangreiche Unterlagen zur Verfügung.

Ihr Kontakt

FILCOM GmbH
Riedstr. 17/1
D-73760 Ostfildern

Tel: +49 (0) 711-4413322-0
Fax: +49 (0) 711-4113322-22
Mail: info@filcom.de

www.filcom.de

FILCOM
FILTRATION