

Abreinigungseinheit

MJD

für Staubfilterelemente bis Ø 328 mm

1. Kurzdarstellung

Die Filtration Group Abreinigungseinheit MJD ist ein kostengünstiges und äußerst effektives Druckstossabreinigungssystem für Filterelemente.

Durch die gezielte Luftführung mittels der optimierten Multijetdüse wird eine gleichmäßige Abreinigung über die gesamte Filterelementlänge erreicht.

Für verschiedene Elementdurchmesser wird das Abreinigungssystem in unterschiedlichen Größen angeboten. Abhängig von der Anwendung ist die Abreinigungseinheit in der Standardversion Aluminium/Stahl verzinkt oder der Sonderausführung Edelstahl erhältlich.

Merkmale

- Hohe Effektivität
- Hohe Energieeffizienz
- Gleichmäßige Abreinigung über die gesamte Elementlänge
- Optimierte Abreinigungswirkung im oberen und unteren Elementbereich
- Roh- und reingasseitige Ausführungen
- Aufwärtskompatibel zur Rotationsluftdüse (G1 Ventil)
- Niedriger Geräuschpegel
- Minimaler Druckluftverbrauch durch optimierte Düsengeometrie
- Weltweiter Vertrieb

In Verbindung mit Filtration Group Staubfilterelementen bietet die Druckstossabreinigung MJD eine sehr wirksame und wirtschaftliche Lösung mit vielen Einsatzmöglichkeiten.

Zudem bietet die optimierte Druckstossabreinigung Multijetdüse im Vergleich zu herkömmlichen einfachen Düsen oder Ausblasrohren enorme Vorteile. Diese finden sich in den Bereichen Geräuschpegelreduzierung (bis zu 8 dB), Energieeffizienz und Abreinigungswirkung.

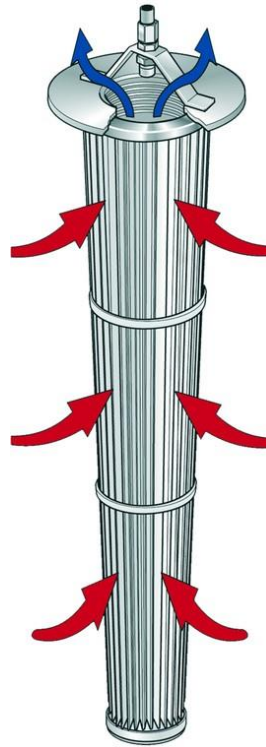
Damit wird die Umwelt geschont und die Lebensdauer der Entstaubungselemente erheblich verlängert.



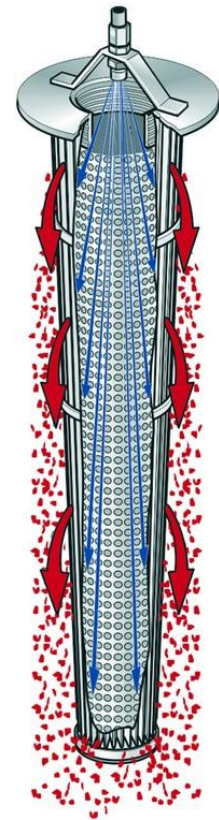
2. Funktion

Während der Filtrationsphase werden die Staubpartikel beim Durchströmen des Filterelementes auf der Filterelementoberfläche abgeschieden. Es bildet sich ein Filterkuchen aus, der zeit- oder differenzdruckgesteuert abgereinigt wird.

Bei der Abreinigung erfolgt durch die schnelle Expansion des Druckbehältervolumens ein sehr kurzer Impuls, der die Strömungsrichtung umkehrt und den Filterkuchen ablöst.



Filtrationsphase



Abreinigungsphase

3. Technische Daten

Abreinigungseinheit für Staubfilterelemente mit Außendurchmesser bis 328 mm.

Standardausführung Multijetdüse

Werkstoff: Aluminium

Sonderausführung Multijetdüse

Werkstoff: Edelstahl (1.4301)

Standard- und Sonderausführung

Differenzdruck über Filterplatte: max. 15 mbar*

Abreinigungsmedium: öl-, staub- und kondensatfreie Druckluft bei Betriebstemperatur

Druckluftanschluss: G3/8 , G3/4, G1 aussen*

Druckluft: 5 bar bis 6 bar (max. 7 bar)

Impulsdauer: 0,1 s bis 0,3 s



Multijetdüse bei der Abreinigung

Druckluftverbrauch pro Filterelement		
Typenbezeichnung	Volumen Druckbehälter [l]	Druckluftverbrauch je Abreinigungsimpuls [l] (i.N.)
MJD-12	2	9
MJD-16	6	27
MJD-32	16 - 32	68 - 92

* abhängig von der Filterelementgeometrie

Technische Änderungen vorbehalten!

4. Bestellbeispiel

4.1 Typenschlüssel Abreinigungseinheiten

Abreinigungsart

MJD Multijetdüse für konische und zylindrische Staubfilterelemente

RLD Rotationsluftdüse für zylindrische Staubfilterelemente

RLK Rotationsluftdüse für konische Staubfilterelemente

Elementdurchmesser

-12 120 mm

-16 160 mm

-32 328 mm

Elementlänge und Befestigungsart

00 Längenunabhängig, Befestigung z. B. über Rundgewinde oder Bajonett

03 300 mm, Befestigung MJD/RLD über Zuganker oder RLK über Quick-Lock

06 600 mm, Befestigung MJD/RLD über Zuganker oder RLK über Quick-Lock

10 1000 mm, Befestigung MJD/RLD über Zuganker oder RLK über Quick-Lock

12 1200 mm, Befestigung MJD/RLD über Zuganker oder RLK über Quick-Lock

Montageseite Element

REIN reingasseitige Montage

ROH rohgasseitige Montage

Varianten

A1 Düse aus Aluminium, sonst Stahl vzk oder beschichtet, RLD/K mit Kugellagerung

V1 Düse aus Aluminium, sonst Edelstahl, RLD mit Gleitlagerung

V2 Edelstahl, RLD mit Gleitlagerung

OS nur RLD/K ohne Absperrscheibe mit Kugellagerung, Düse aus Aluminium, sonst Stahl beschichtet

MJD -16 00 REIN A1 Bestellbeispiel

4.2 Bestellnummern

Bestellnummer	Abreinigungseinheit	Elementgeometrie	Elementbefestigung
79741232	MJD-12 00 ROH A1 VP	bis Ø 120 mm	rohgasseitig
76925655	MJD-12 00 REIN A1 VP		reingasseitig
70375835	MJD-12 00 ROH V2 VP		bis Ø 220 mm
70343901	MJD-16 00 ROH A1 VP	reingasseitig	
70343906	MJD-16 00 ROH V2 VP		
79741240	MJD-16 00 REIN A1 VP	Ø 328 mm	
79356379	MJD-32 03 ROH A1 VP		
79356387	MJD-32 06 ROH A1 VP		
79356395	MJD-32 10 ROH A1 VP		
70304809	MJD-32 00 ROH A1 VP		Quick-Lock Ø 328 mm

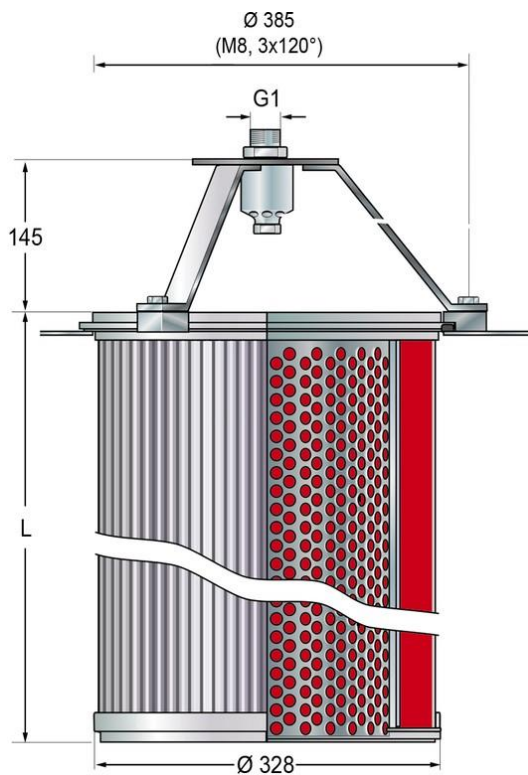
5. Zubehör

Bestellnummer	Bezeichnung
79791104	Haltebolzen PA6, 3er Gebinde
77838568	Zentrierring-EL 033 Stahl vzk
77934326	Zentrierring-EL 033 Edelstahl V2A
77885031	Zentrierring-2E 033 Stahl vzk
78215220	Zentrierring-2E 033 Edelstahl V2A
76161913	wiederverwendbare Endscheibe Stahl vzk
76161921	wiederverwendbare Endscheibe Edelstahl V4A

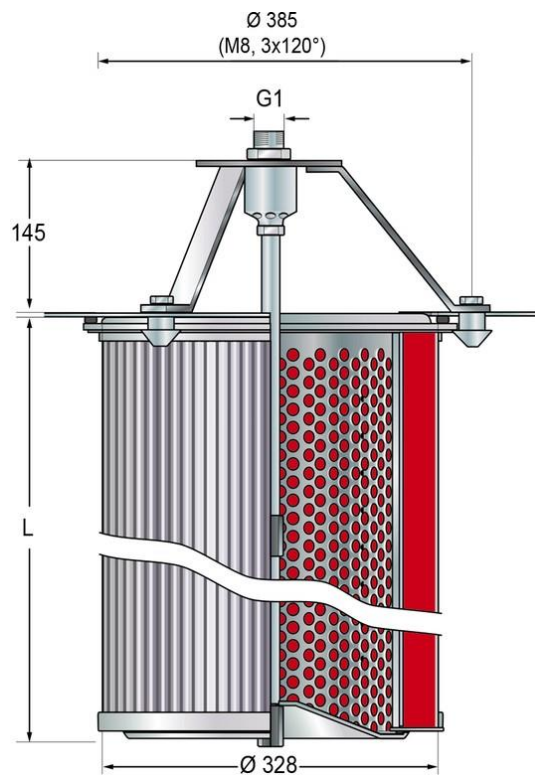
6. Montage

Die Multijetdüse kann als roh- und reingasseitige Ausführung bezogen werden.

Für jede Abreinigungseinheit ist am Druckbehälter ein Membranventil vorzusehen. Die Abreinigung der einzelnen Elemente gewährleistet eine minimale Beeinträchtigung des Volumenstroms und gute Abreinigungsergebnisse. Die Ansteuerung der Membranventile kann zeit- oder differenzdruckabhängig erfolgen.



Reingasseitige Montage



Rohgasseitige Montage

7. Auslegung

Für technische Detailinformationen und Rückfragen bzgl. einer sicheren Auslegung wenden Sie sich bitte an uns. Ein entsprechender Fragebogen erleichtert die Zusammenstellung aller wichtigen Parameter.

Zu Geräteprogramm, Abreinigungseinheiten und Filterelementen stehen umfangreiche Unterlagen zur Verfügung.

Ihr Kontakt

FILCOM GmbH
Riedstr. 17/1
D-73760 Ostfildern

Tel: +49 (0) 711-4413322-0
Fax: +49 (0) 711-4413322-22
Mail: info@filcom.de

www.filcom.de

FILCOM[®]
FILTRATION